




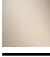


**CL.1 Caño de salida de bañera sin inversor para montaje sobre encimera -
Platino cepillado**

CL.1

13 612 705



- Saliente 200 mm
- Chorro rectangular con 55 chorros individuales
- Altura máxima del conjunto 125 mm
- Altura hasta el aireador 108 mm
- Diámetro del orificio 35 mm
- Racor 1/2"
- Caudal máx. 24,6 l/min con 3 bares de presión hidráulica

	Platino cepillado	13 612 705-06
	Cromo	13 612 705-00
	Dark Chrome	13 612 705-19
	Champagne cepillado (Oro 22k)	13 612 705-46
	Champagne (Oro 22k)	13 612 705-47
	Dark Platinum cepillado	13 612 705-99

**CL.1 Caño de salida de bañera sin inversor para montaje sobre encimera -
Platino cepillado**

CL.1

13 612 705
mm [inches]

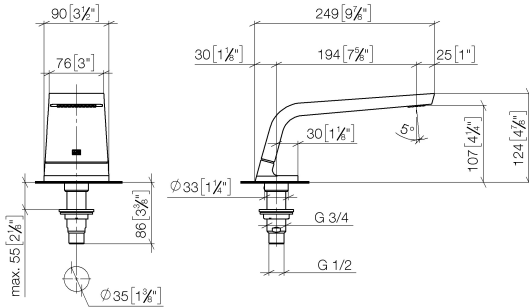
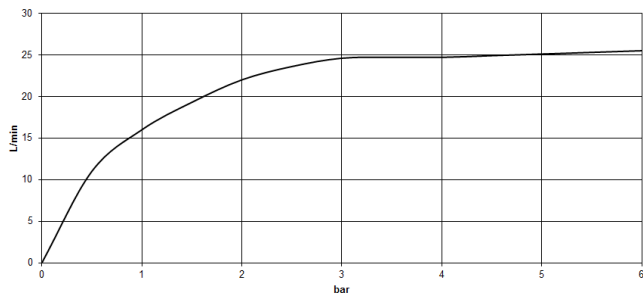


Diagrama de flujo



Certificado

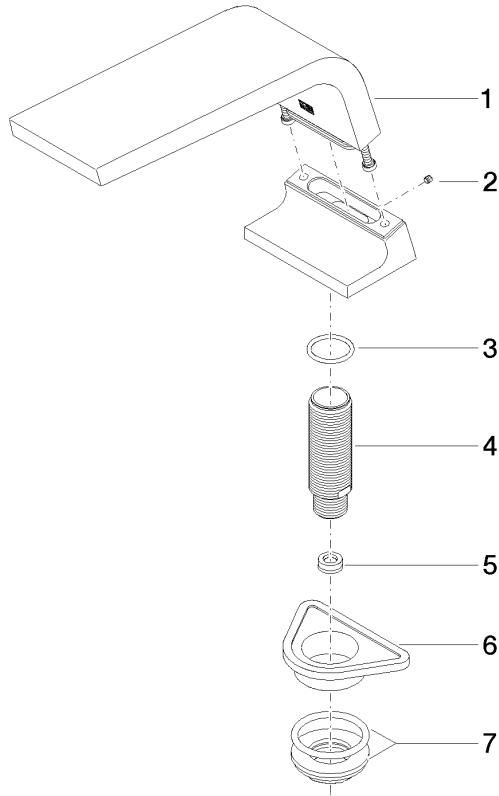
WRAS_1512010. LGA_28684. IAPMO_4976 (6).

**CL.1 Caño de salida de bañera sin inversor para montaje sobre encimera -
Platino cepillado**

CL.1

13 612 705

Piezas para otros
acabados pueden
encontrarse aquí:
Cromo



Lista de piezas de recambios

N°	Número de artículo	Denominación	Cantidad de montaje	Plazo de entrega
1	90 11 70 007 00-06	caño	1	10
2	09 31 11 099 90	varilla	1	2
3	09 14 10 009 90	sello	1	2
4	09 30 01 117 90	racor	1	2
5	09 23 01 057 90	limitador de caudal	1	2
6	09 18 40 090 90	camisa	1	2
7	04 23 10 004 03 90	juego de fijación	1	2